

PROFILO TUBAZIONE

Q=353

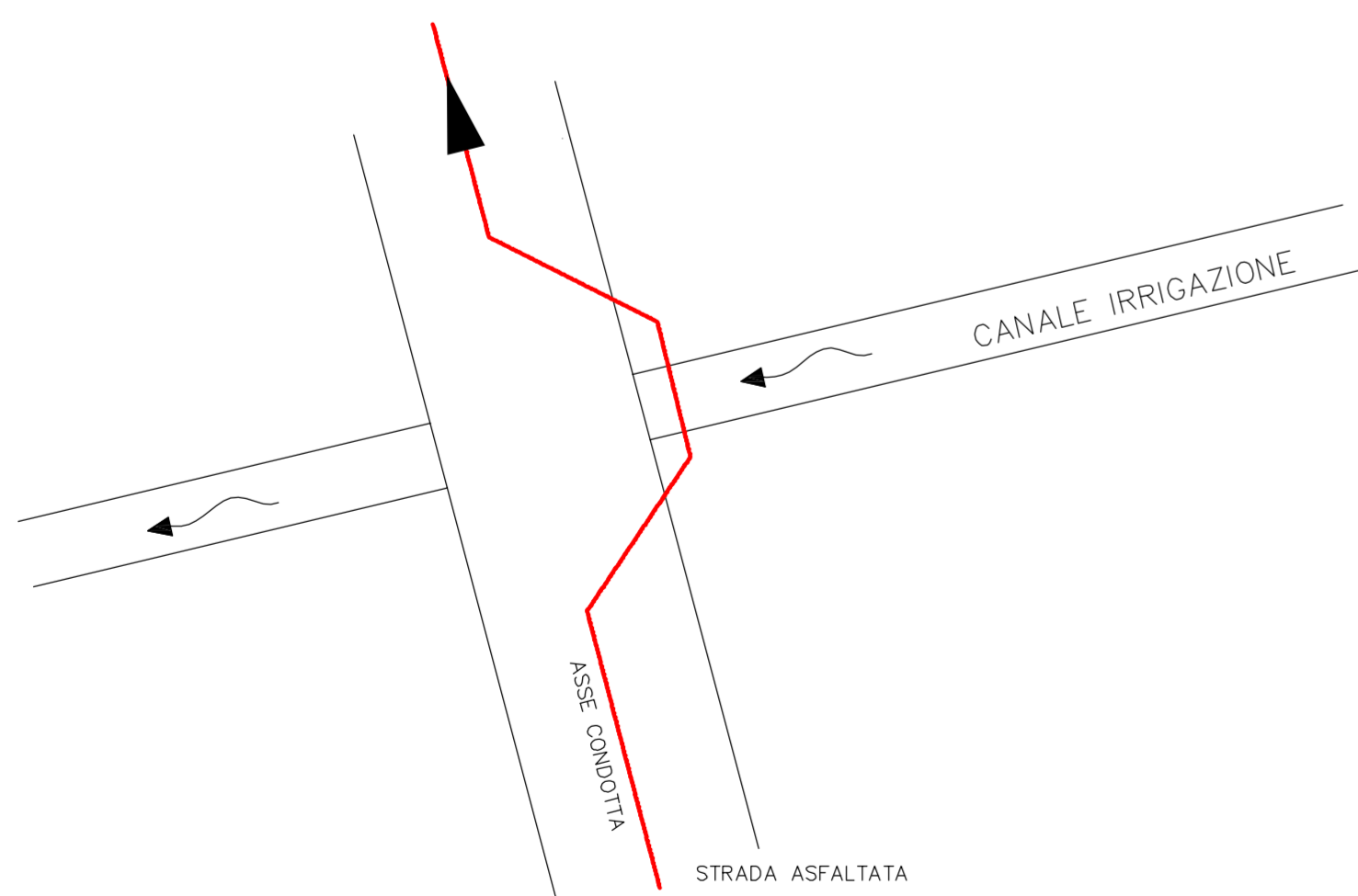
NOME PUNTO	1	2	3	4	5	6	7	8	9	10
QUOTA	361.20	360.87	359.948	358.288	358.898	360.022	360.455	360.556	360.899	361.079
DIST.PARZIALE		5.00	7.80	5.50	4.20	1.40	0.92	3.09	10.51	6.00
DIST.PROGRESSIVA	0.00	5.00	12.80	18.30	22.50	23.91	24.43	27.51	38.03	44.03

SCALA X=1:100 Y=1:100

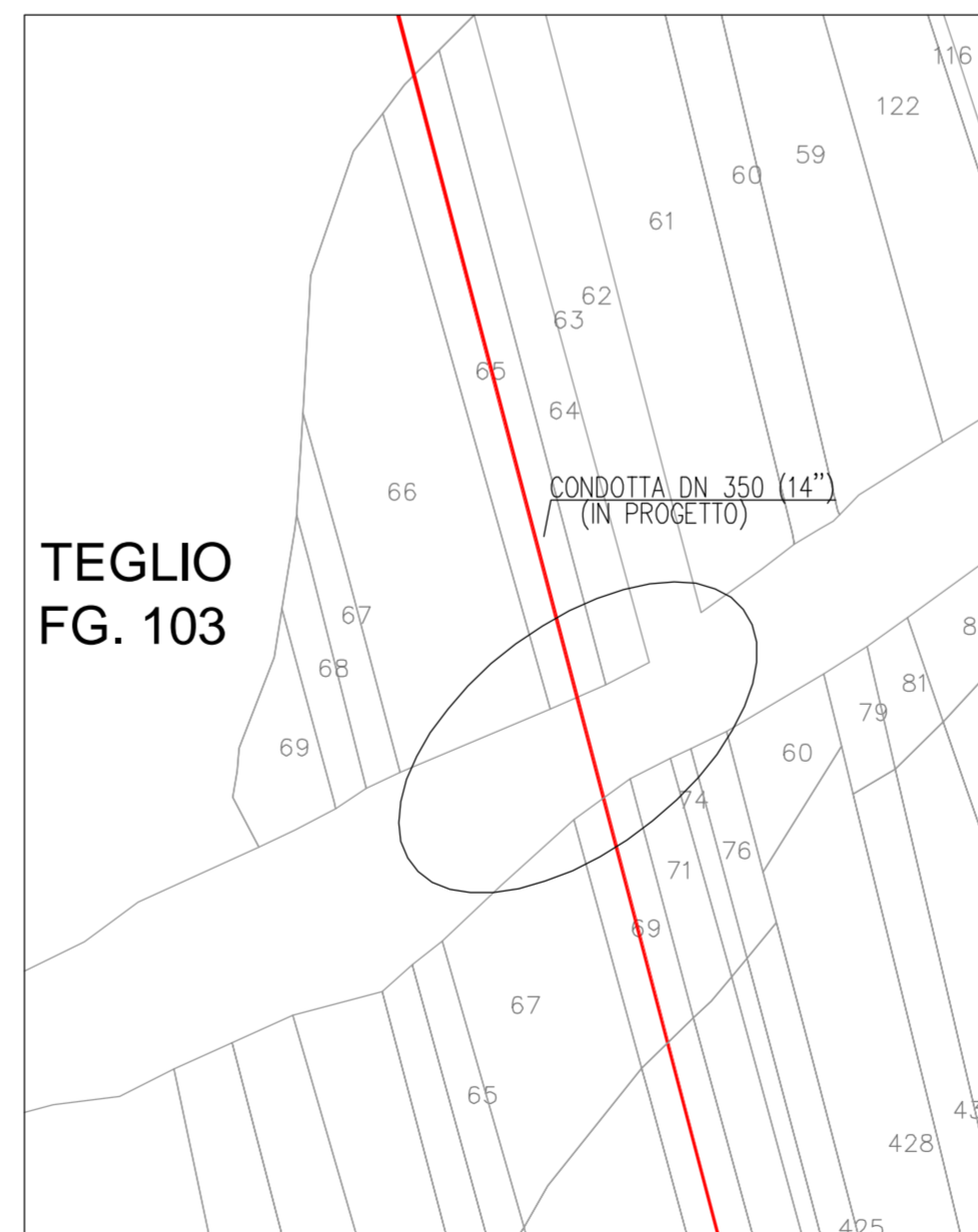
LEGENDA

- 1 TUBO DI LINEA DN 350 (14")API 5L x52 Sp.6,4mm
- 2 TUBO DI PROTEZIONE IN ACCIAIO CON INTASAMENTO DI CLS DN 450 (18") 24.45 m
- 3 CARTELLO SEGNALE CONDOTTA METANO N°2
- 4 PALINA DI MISURA POTENZIALE ELETTRICO N°2
- 5 COLLARI DISTANZIATORI OGNI 2 m N°15

PLANIMETRIA SCALA 1:100



PLANIMETRIA CATASTALE scala 1:2000
COMUNE DI TEGLIO FG. 103



rev.00	Data: Febbraio 2013	Descrizione:	PROGETTO DEFINITIVO-ESECUTIVO
Tav:	4.15	Titolo dell'opera:	METANODOTTO CHIURO - TEGLIO (f.ne Tresenda) 1° LOTTO METANODOTTO CHIURO-TIRANO DN 350
Committente:	CONSORZIO DELLA MEDIA VALTELLINA PER IL TRASPORTO DEL GAS Via Nazario Sauro, 33 - 23100 Sondrio (SO)		
 Dott. Ing. Marco Riva	Scala: 1:100	Oggetto:	Attraversamento Canale Irrigazione
	Pratica: 601-2013		
TECNICO PROGETTISTA: ING. MARCO RIVA Sede : Via Tartano, 798 23018 TALAMONA (SO) tel./fax 0342-67.30.13 Unità Operativa: Via Vanoni, 98 23100 SONDRIO (SO) tel./fax. 0342-01.48.90 P.IVA 00840860143 C.F. RVI MRC 69A28 F7120 e-mail: info@ingmarcoriva.com			